

(SE)

HYDRAULSYSTEM

Pumptyp	Variabel lastkännande kolvump
Systemtryck standard	16,5 MPa
Flöde	0-100 l/min

ELMOTOR

Effekt	30kW
Varvtal	Se maskinschild
Spänning/Frekvens	Se maskinschild
Ström	Se maskinschild
Startkopplare	Y/D start

STYRSYSTEM

Manöverdon	Bärbar manöverlåda
Signalöverföring	Digital
Överföring	Kabel

(DE)

HYDRAULIKANLAGE

Pumpentyp	Variabel, lastabtastende Kolbenpumpe
Arbeitsdruck, Standard	16,5 MPa
Fördermenge	0-100 l/min

ELEKTROMOTOR

Motorleistung	30kW
Drehzahl	Siehe Maschinschild
Spannung/Frequenz	Siehe Maschinschild
Strom	Siehe Maschinschild
Anlasser	Y/D Starter

BEDIENUNGSANLAGE

Steuervorrichtung	Tragbarer Steuerkasten
Signalübertragung	Digital
Übertragung	Kabel

(GB)

HYDRAULIC SYSTEM

Type of pump	Variable displacement loadsensing
Pressure	16,5 MPa
Flow	0-100 l/min (0-26 US gal/min)

ELECTRIC MOTOR

Output	30kW
Number or revolutions	See marking
Voltage/Frequency	See marking
Amperage	See marking
Starting device	Y/D starter

CONTROL SYSTEM

Control unit	Remote control box
Signal code	Digital
Control mode	Cable

(FR)

SYSTÈME HYDRAULIQUE

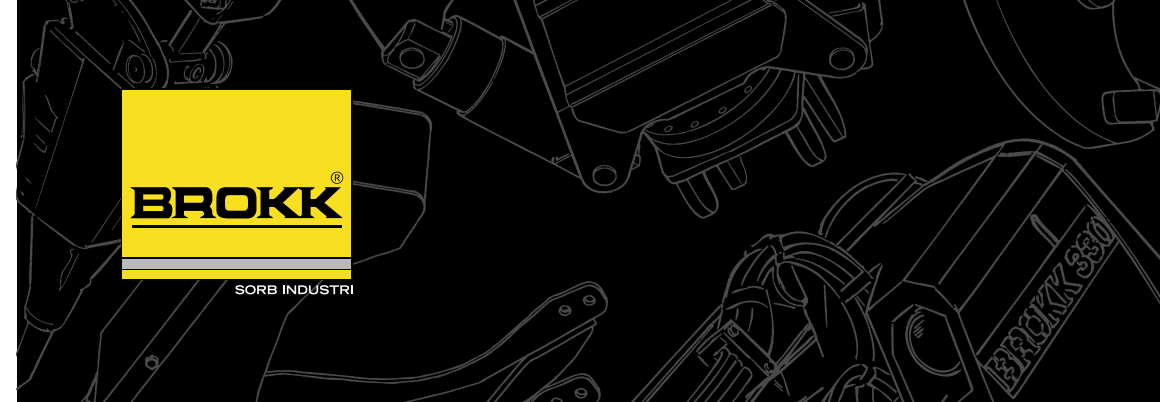
Pompe	type à piston variable, à capteur de charge
Pression de système, standard	16,5 MPa
Débit	0-100 l/min

MOTEUR ÉLECTRIQUE

Puissance	30kW
Nombre de tours	Voir plaque signalétique
Tension/fréquence	Voir plaque signalétique
Courant	Voir plaque signalétique
Couple démarrage	Y/D

SYSTÈME DE COMMANDE

Dispositif de commande	boitier de commande portable
Transmission de signaux	Digital
Transmission	Câble



(SE)

(GB)

(DE)

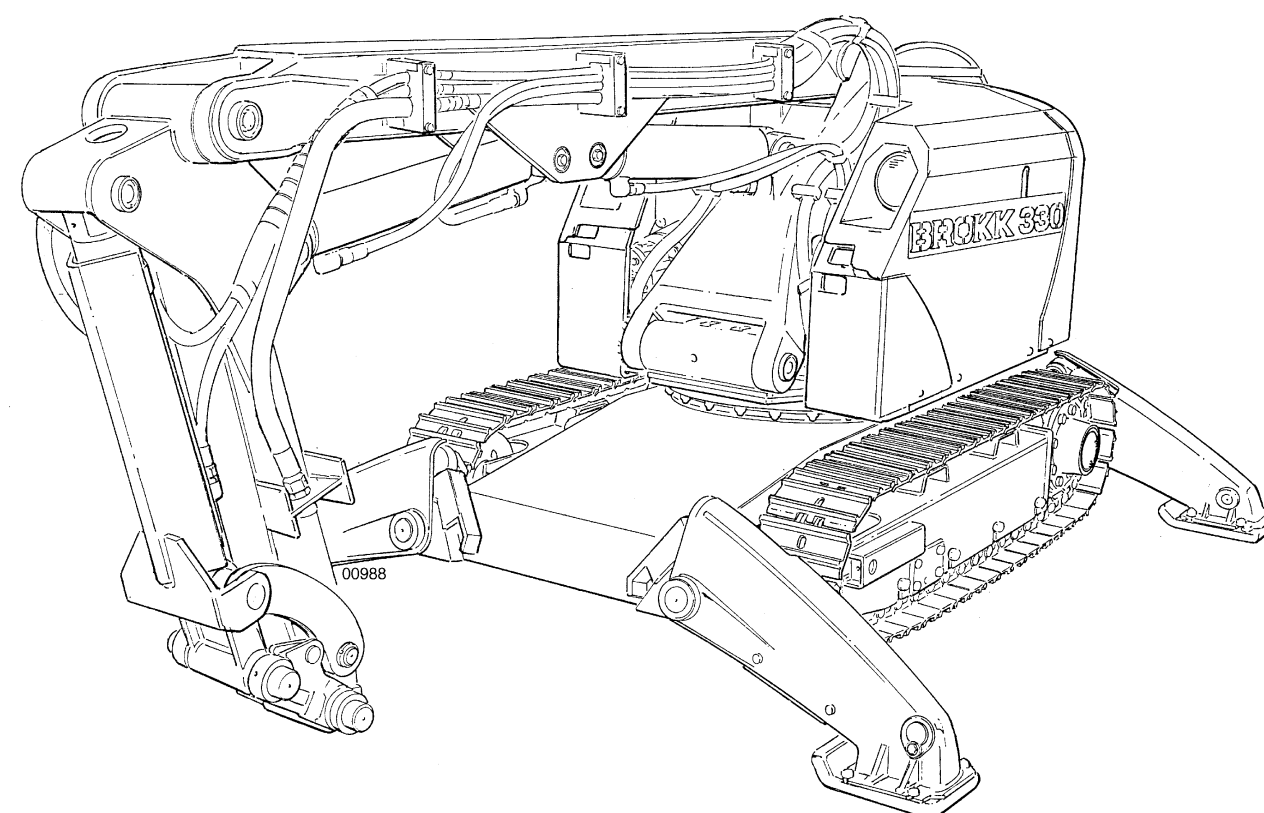
(FR)

Tekniska data Technical data

Technische Daten

Caractéristiques techniques

Brokk 330



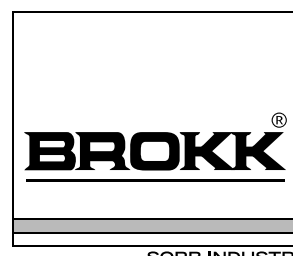
Bilderna i denna trycksak är endast illustrationer och visar inte nödvändigtvis maskinens exakta utförande. Produkterna måste användas i överensstämmelse med allmän praxis, tillverkarens användarinstruktioner, lagar och förordningar gällande arbetsskydd och andra rekommendationer.

Pictures are illustrative only and do not necessarily show the configuration of products on the market at the given point in time. Products must be used in conformity with safe practice and applicable statutes, regulations, codes and ordinances.

Abbildungen dienen nur zur Darstellung und zeigen nicht unbedingt den Aufbau von gegenwärtig auf dem Markt verfügbaren Geräten. Geräte müssen entsprechend den Sicherheitsaspekten sowie geltenden Gesetzen, Regeln, Vorschriften und Bestimmungen eingesetzt werden.

Les illustrations de ce imprimé ont une valeur d'exemple uniquement. Les produits doivent impérativement être utilisés conformément aux normes de sécurité en vigueur.

Rätten till ändringar utan föregående meddelande förbehålles. / Änderungen und Irrtum vorbehalten. / Specifications subject to alteration without prior notice. / Caractéristiques sujettes à des modifications sans préavis.



Brokk AB
 PO Box 730
 SE-931 27 Skellefteå · Sweden
 Tel: +46 910 711 800
 Fax: +46 910 711 811
 E-mail: info@brokk.com
 www.brokk.com

Distributor:

800504-F

Part No. 3136 8005 04 Issue. F

SE

Tekniska data

MÅTTUPPGIFTER

Transportlängd exklusive redskap	3920 mm
Transporthöjd, lägsta	1540 mm
Transportbredd, uppfällda stödben	1500 mm
Frigångshöjd, ca	200 mm
Arbetsbredd med utfällda stödben	2430 mm
Bandbredd	250 mm

VIKTUPPGIFTER

Vikt komplett utan redskap	4300 kg
Marktryck band, utan redskap	0,055 N/mm ²
Vikt hammare, max	550 kg

PRESTANDA

Runtomsvängande	
Svänghastighet	14 sec/360°
Max transporthastighet	1,8 km/h
Max stigningsvinkel	30°

GB

Technical Data

MEASUREMENTS

Transport length excl attachment	3920 mm	154 in
Transport height, lowest	1540 mm	60,6 in
Transport width, outriggers folded	1500 mm	58,9 in
Ground clearance, approx	200 mm	7,9 in
Operating width, outriggers folded	2430 mm	95,7 in
Track gauge	250 mm	9,8 in

WEIGHT

Weight complete excl attachment	4300 kg	9480 lb
Load tracks, excl attachment	0,055 N/mm ²	
Weight, hammer, max	550 kg	1210 lb

PERFORMANCE

Unlimited revolutions		
Slewing speed	14 sec/360°	
Maximum travel speed	1,8 km/h	1,1 mi/h
Gradient	30°	

DE

Technische Daten

MAßE

Länge, Fahrstellung ohne Anbaugeräte	3920 mm
Höhe, Fahrstellung, Mindesthöhe	1540 mm
Breite, Fahrstellung, mit hochgeklappten Stützbeinen	1500 mm
Bodenfreiheit	200 mm
Breite, Arbeitsstellung, mit hochgeklappten Abstützungen	2430 mm
Raupenbreite	250 mm

GEWICHTE

Gewicht komplett ohne Anbaugerät	4300 kg
Bodendruck, Raupe ohne Anbaugerät	0,055 N/mm ²
Gewicht hammer, maximal	550 kg

LEISTUNG

Endlos drehung	
Schwenkgeschwindigkeit	14 sec/360°
Fahrgeschwindigkeit, maximal	1,8 km/h
Maximale Steigung	30°

FR

Caractéristiques techniques

DIMENSIONS

Longueur, outil n.c.	3920 mm
Hauteur mini de transport	1540 mm
Largeur, béquilles relevées	1500 mm
Garde au sol	200 mm
Largeur avec béquilles déployées	2430 mm
Largeur de chenille	250 mm

POIDS

Poids total, sans outil	4300 kg
Pression au sol, chenille, sans outil	0,055 N/mm ²
Poids marteau, maxi	550 kg

PERFORMANCES

Rotation illimitée	
Vitesse de rotation maxi	14 sec/360°
Vitesse maxi de transport	1,8 km/h
Pente	30°

Dimension in m (ft)

